



en FIRE TRUCK PLAY TENT

Assembly instructions

Remove all packaging before giving the toy to a child. Please retain for information. Adult assembly required.

fr TENTE DE JEU POUR CAMIONS DE POMPIERS

Instructions d'assemblage

Retirer tout l'emballage avant de donner le jouet à l'enfant. Prière de conserver pour consultation future. Montage par un adulte requis.

es TIENDA DE CAMPAÑA DE CAMIÓN DE BOMBEROS

Instrucciones de ensamblaje

Se debe retirar todo el empaque antes de entregar el juguete al niño. Conservar esta información para futuras consultas. Requiere ensamblaje por parte de un adulto.

pt BARRACA DE BRINQUEDO DE CAMIÃO DE BOMBEIROS

Instruções de montagem

Remova todo o material da embalagem de forma segura antes de dar o brinquedo à criança. Guarde para consulta. Requer montagem por parte de um adulto.

it TENDA DA GIOCO CAMION DEI POMPIERI

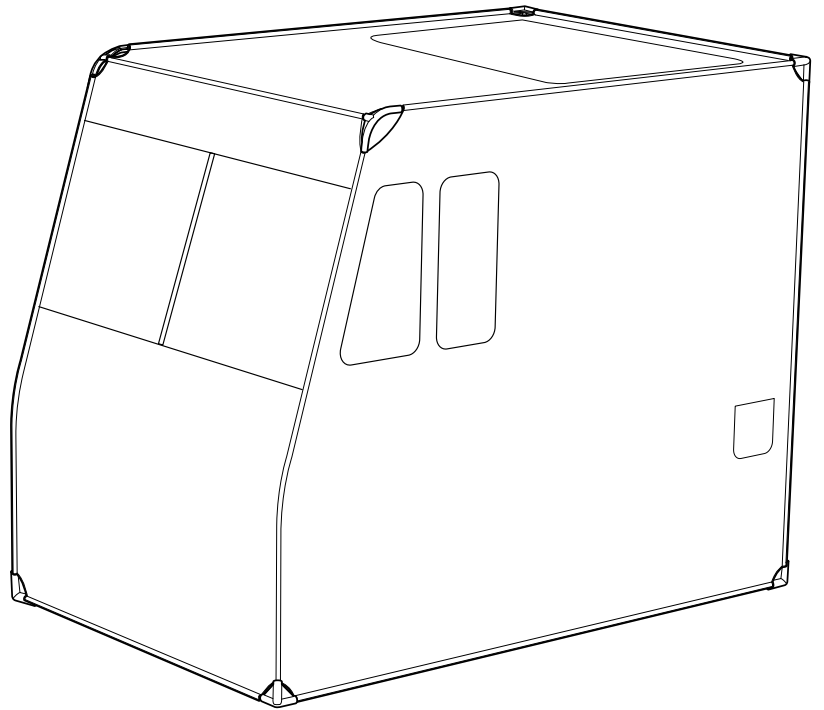
Istruzioni per l'assemblaggio

Eliminare tutto l'imballaggio prima di affidare il giocattolo al bambino. Conservare per futura consultazione. Il montaggio deve essere eseguito da un adulto.

de FEUERWEHRAUTO-SPIELZELT

Montageanleitung

Bevor Sie Ihrem Kind das Spielzeug geben, bitte die gesamte Verpackung entfernen. Bitte zur Information aufbewahren. Montage durch Erwachsene erforderlich.



We care about your comments / Votre opinion nous importe / Nos importa su opinión / Valorizamos a sua opinião / La vostra opinione è importante / Ihre Meinung interessiert uns



MelissaAndDoug.com

+800-9130-1020 | +1-203-762-4500

800-284-3948 (US & Canada) 01-800-123-0402 (Mexico)

Manufactured for and imported by / Fabriqué pour et importé par / Hecho para e importado por / Fabricado para e importado por / Prodotto per e importato da / Hergestellt für und importiert von: Melissa & Doug, LLC © 2020 Melissa & Doug, LLC, P.O. Box 590, Westport, CT 06881 USA / **Tollbar Way, Hedge End, Southampton, SO30 2UH, UK** / Postfach 1807, 46368 Bocholt, DE / Melissa & Doug S. de R.L. de C.V. Obrero Mundial No. 903 Mezanine B, Col. Alamos, Benito Juárez, 03400 México, Ciudad de México. RFC: MAD1111255E1



32102

MADE IN CHINA • FABRIQUÉ EN CHINE
HECHO EN CHINA • FABRICADO NA CHINA
FABBRICATO IN CINA • HERGESTELLT IN CHINA

	WARNING: ADULT ASSEMBLY REQUIRED.
	ATTENTION : L'ASSEMBLAGE DOIT ÊTRE EFFECTUÉ PAR UN ADULTE.
	ADVERTENCIA: DEBE ARMARLAS UN ADULTO.

en Parts

Sort parts and separate rods by length for easy assembly.

es Componentes

Ordena las piezas y las varillas por separado, por longitud, para facilitar el montaje.

it Parti

Suddividi i pezzi e separa i pali in base alla lunghezza per semplificare il montaggio.

fr Pièces

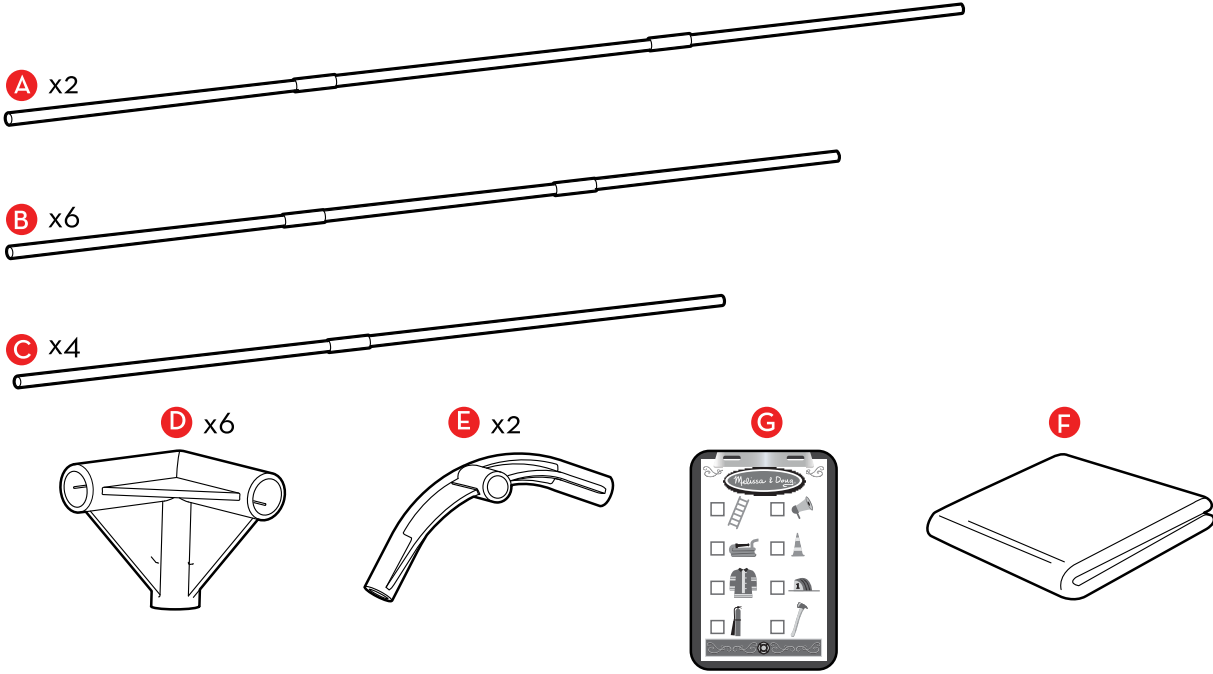
Triez les pièces et séparez les tiges par longueur pour faciliter l'assemblage.

pt Peças

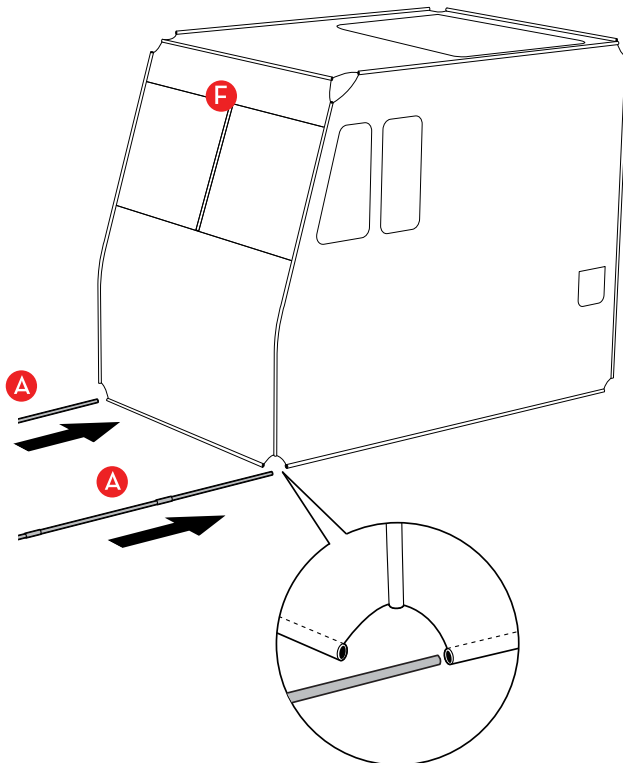
Classifique as peças e separe as varetas por comprimento para facilitar a montagem.

de Teile

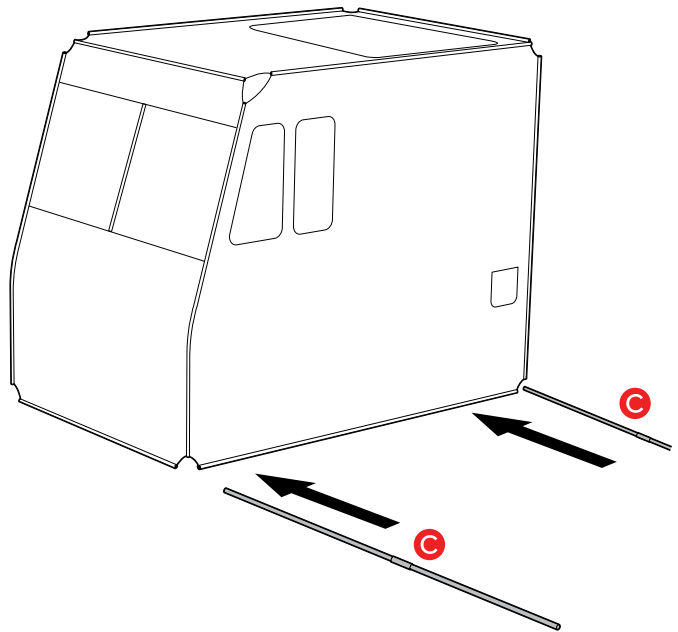
Sortieren Sie Teile und trennen Sie die Stangen nach Länge, um die Montage zu erleichtern.



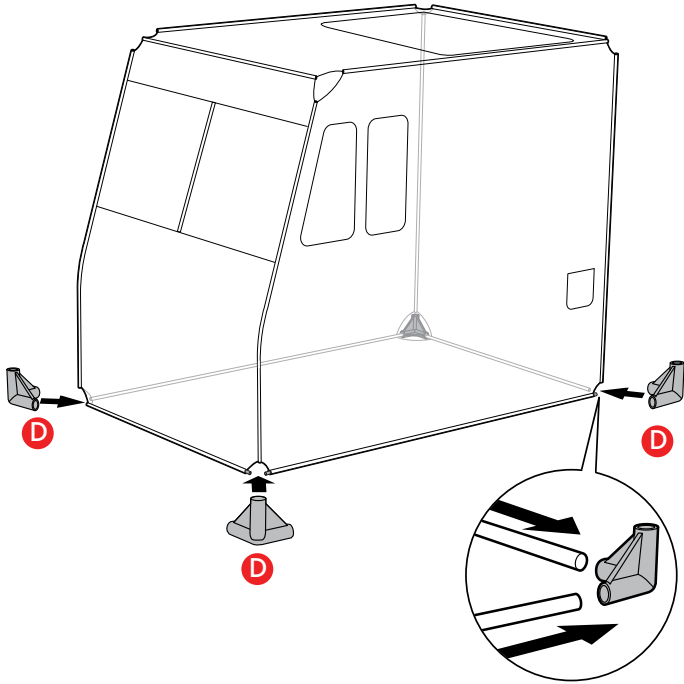
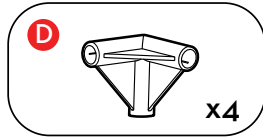
1



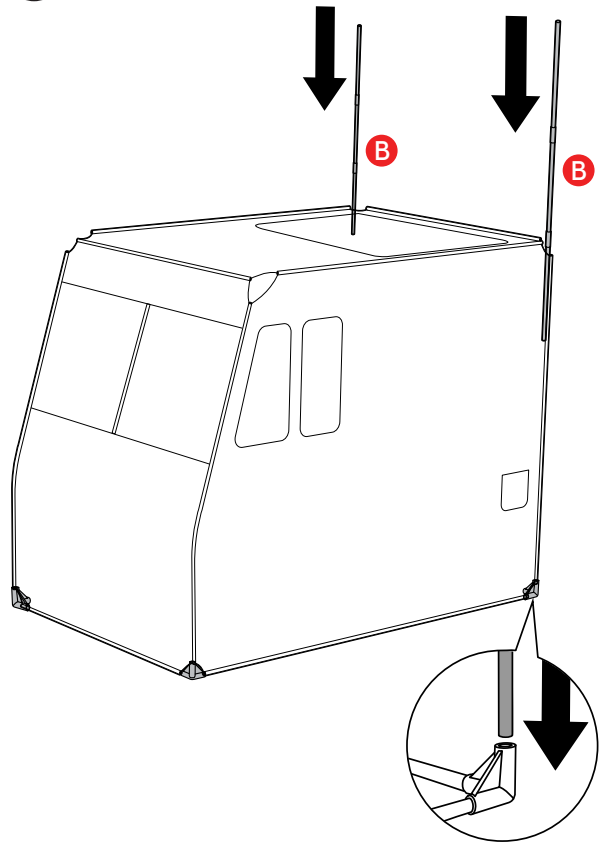
2



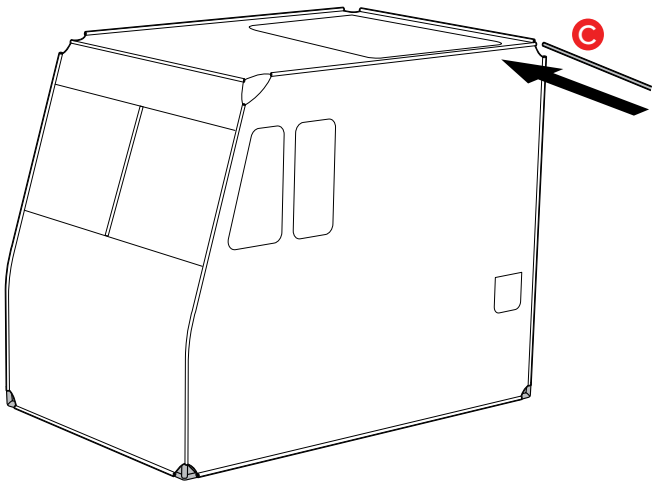
3



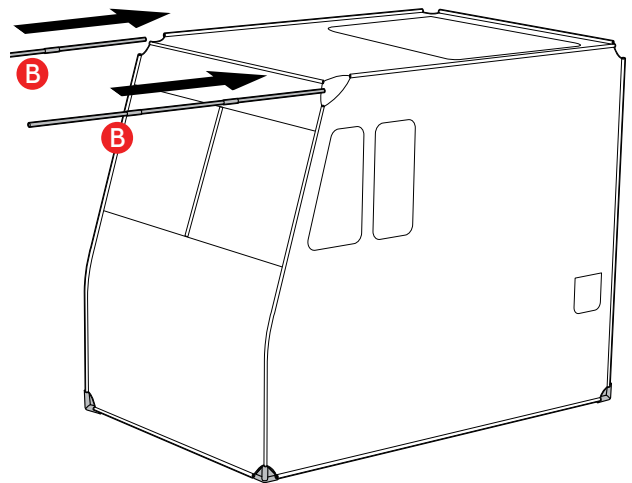
4



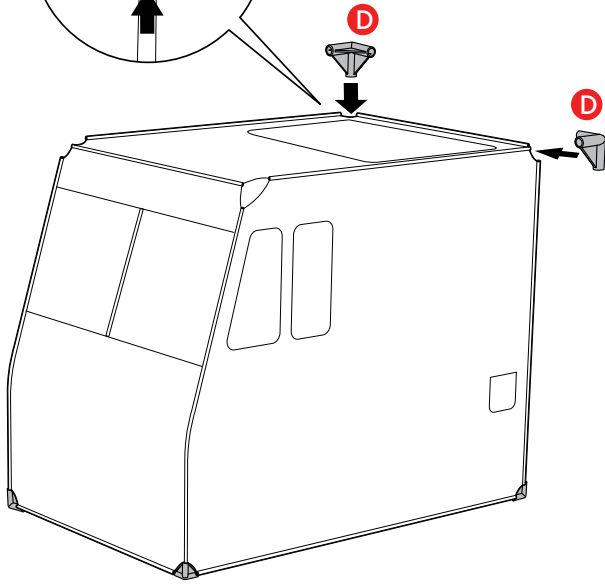
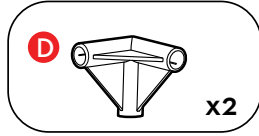
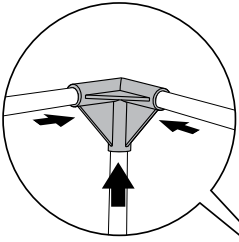
5



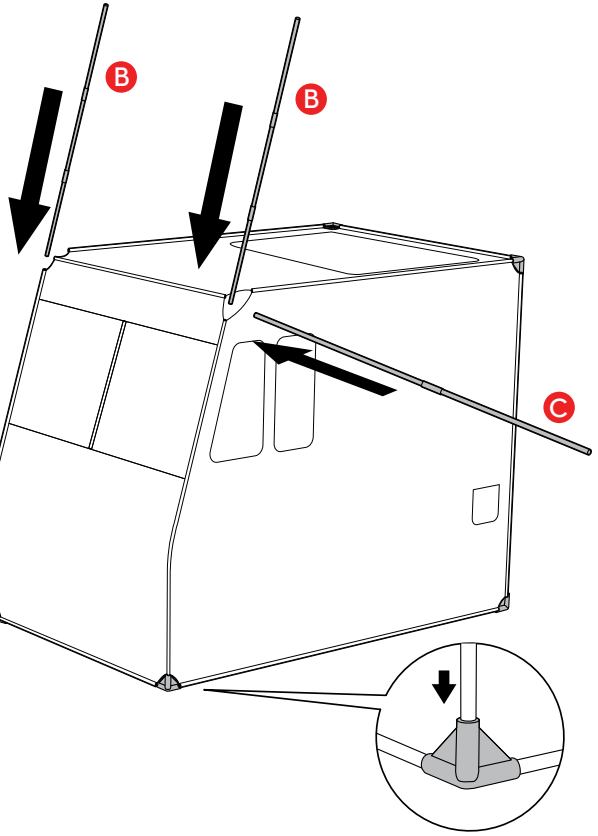
6



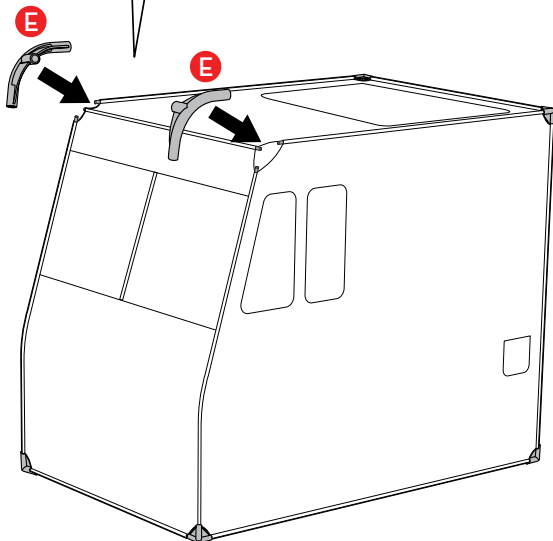
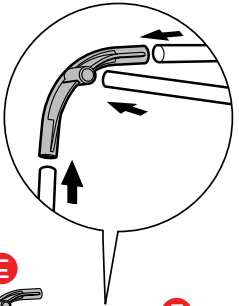
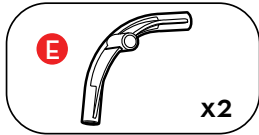
7



8



9



10

